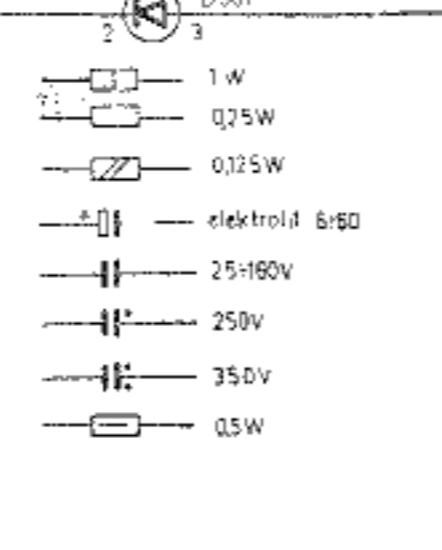
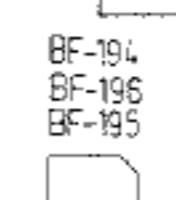
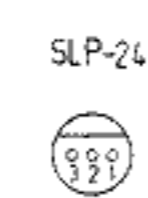
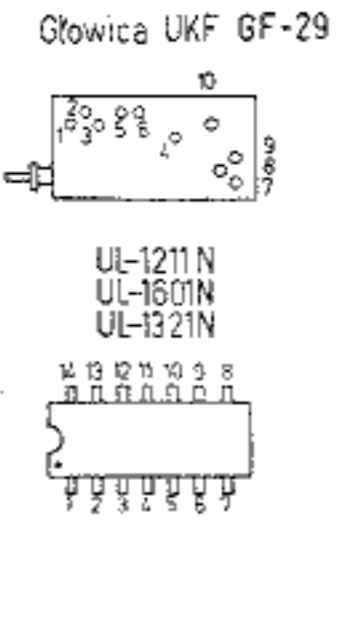
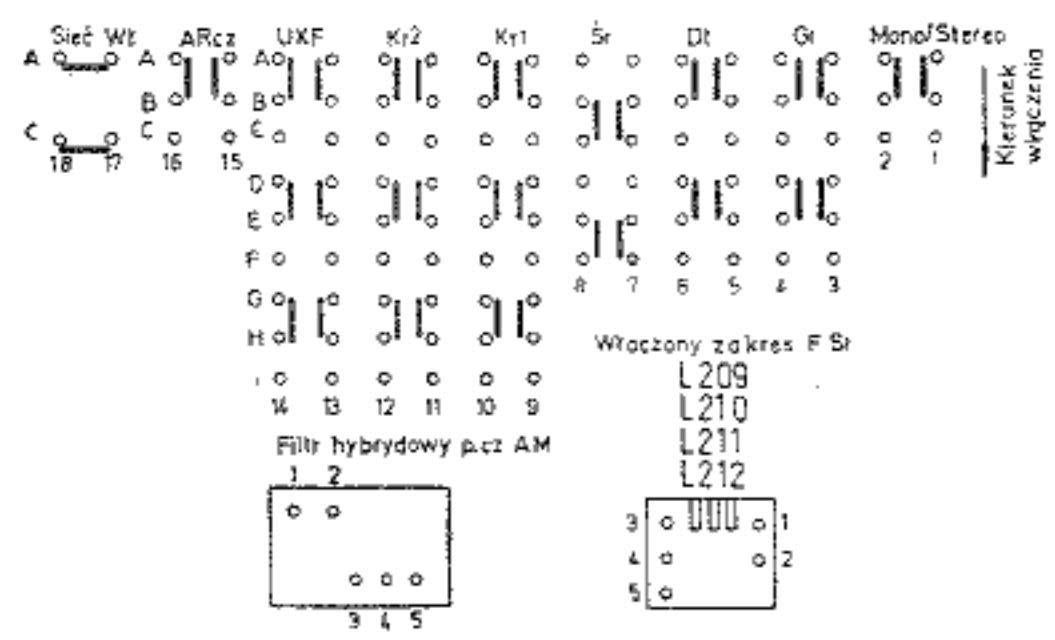
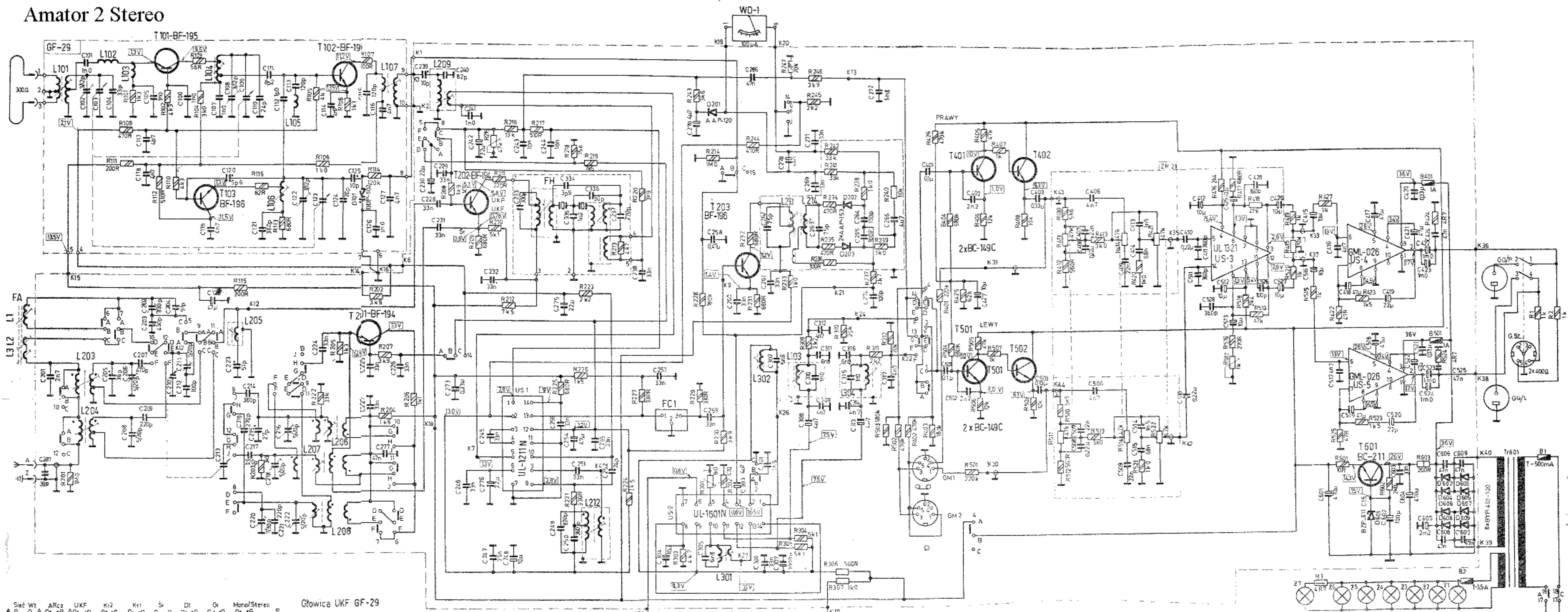


Amator 2 Stereo



ZAKRESY CZĘSTOTLIWOŚCI

DŁUGIE	165 ÷ 285 kHz
ŚREDNIE	525 ÷ 1605 kHz
KRÓTKIE-1	5,95 ÷ 9,775 MHz
KRÓTKIE-2	11,7 ÷ 21,75 MHz
UKF	65,5 ÷ 73,00 MHz

CZĘSTOTLIWOŚCI STROJENIA OBWODÓW HETERODYNY

DŁUGIE	290 kHz
ŚREDNIE	520 kHz; 1620 kHz
KRÓTKIE-1	5,8 MHz; 10,3 MHz
KRÓTKIE-2	11,4 MHz; 22,5 MHz
UKF	65 MHz; 73,5 MHz

CZĘSTOTLIWOŚĆ STROJENIA OBWODÓW WEJŚCIOWYCH

DŁUGIE	175 kHz; 280 kHz
ŚREDNIE	560 kHz; 1500 kHz
KRÓTKIE-1	6,075 MHz; 9,638 MHz
KRÓTKIE-2	11,8 MHz; 21,6 MHz
UKF	65 MHz; 73,5 MHz

CZĘSTOTLIWOŚCI POŚREDNIE

AM	465 Hz
FM	10,7 MHz

- UWAGA**
- Napięcia zmierzono woltmierzem o rezystancji wewnętrznej 100 kΩ/V.
 - Punkty przy cewkach oznaczają początki uzwojeń.
 - Pomiary napięć układu scalonego US-2 wykonano przy pracy stereo.

www.serwis-tv.com

Schemat ideowy stereofonicznego odbiornika radiowego AMATOR-2 STEREO

ZMIANY ZASTRZEŻONE