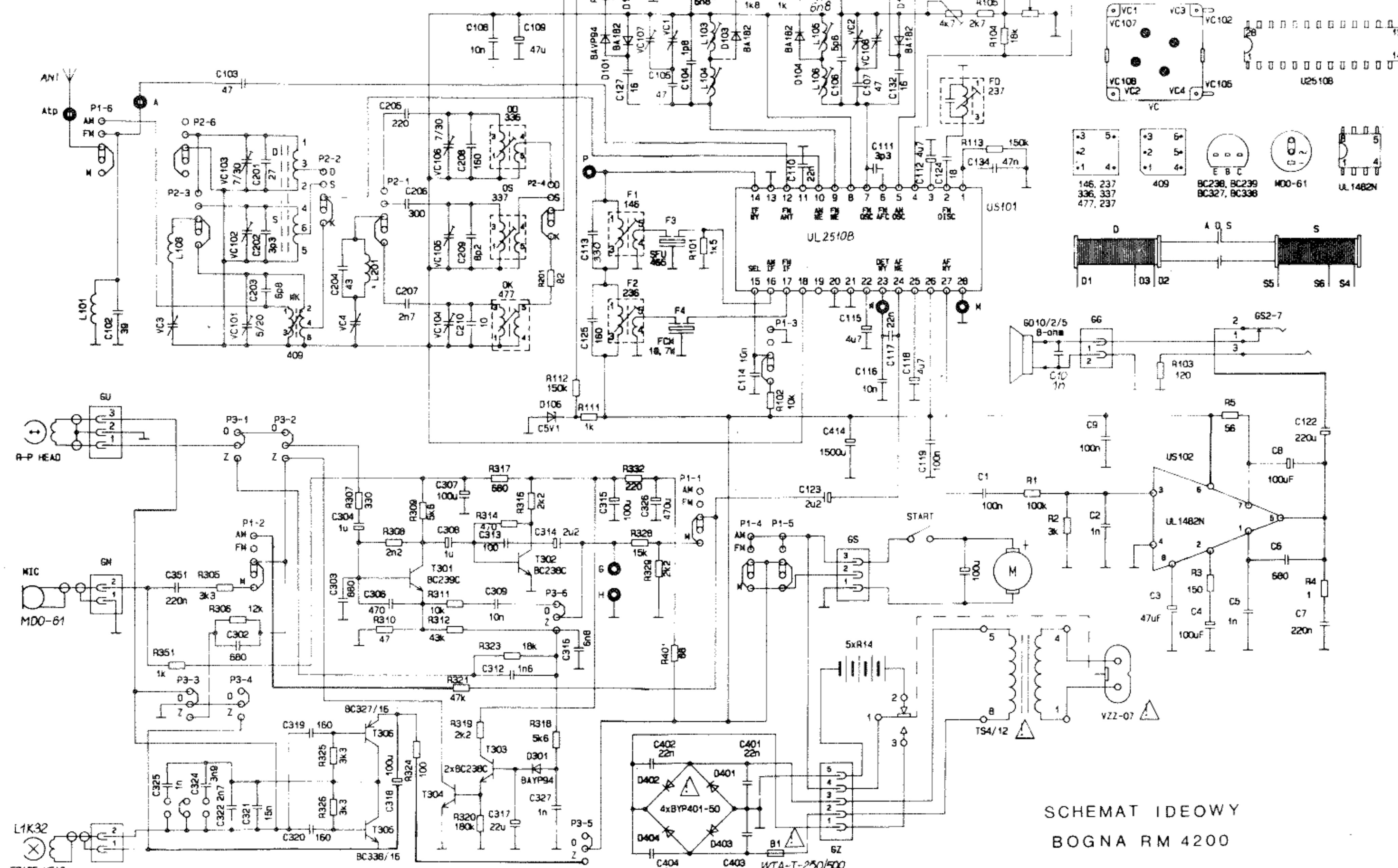


US101	1	2	3	4	5	6	7	8	9	10	11	12	13	14	15	16	17	18	19	20	21	22	23	24	25	26	27	28
Mag	0	1,2	3,3	0	2,4	1,1	2,4	2,4	2,4	2,4	0	0	0	7,5	7,0	2,4	0	2,4	0	0	0	1,0	1,2	1,1	5,7	7,5	3,4	0
FM	0	1,0	3,5	0	2,4	1,6	2,4	2,4	2,4	2,4	0	0,8	0	7,5	2,8	2,4	0,6	2,4	0	0	0	0,8	0,8	1,1	5,7	7,5	3,4	0
AM	0	1,2	3,4	0	2,4	1,1	2,4	2,4	2,4	2,4	0	0	0	7,5	0	2,4	0	2,4	0	0	0	1,1	1,3	1,1	5,7	7,5	3,4	0

Tranzystor	T301	T302	T303	T304	T305	T306
K (V)	3	2,2	6,2	0	0,8	0,8
B (V)	0,5	0,5	0	0	0,1	1,7
E (V)	0	0	0	0	0	1,8

US102	1	2	3	4	5	6	7	8
(V)				0	3,2	7,5	7,5	



SCHEMAT IDEOWY  
BOGNA RM 4200

