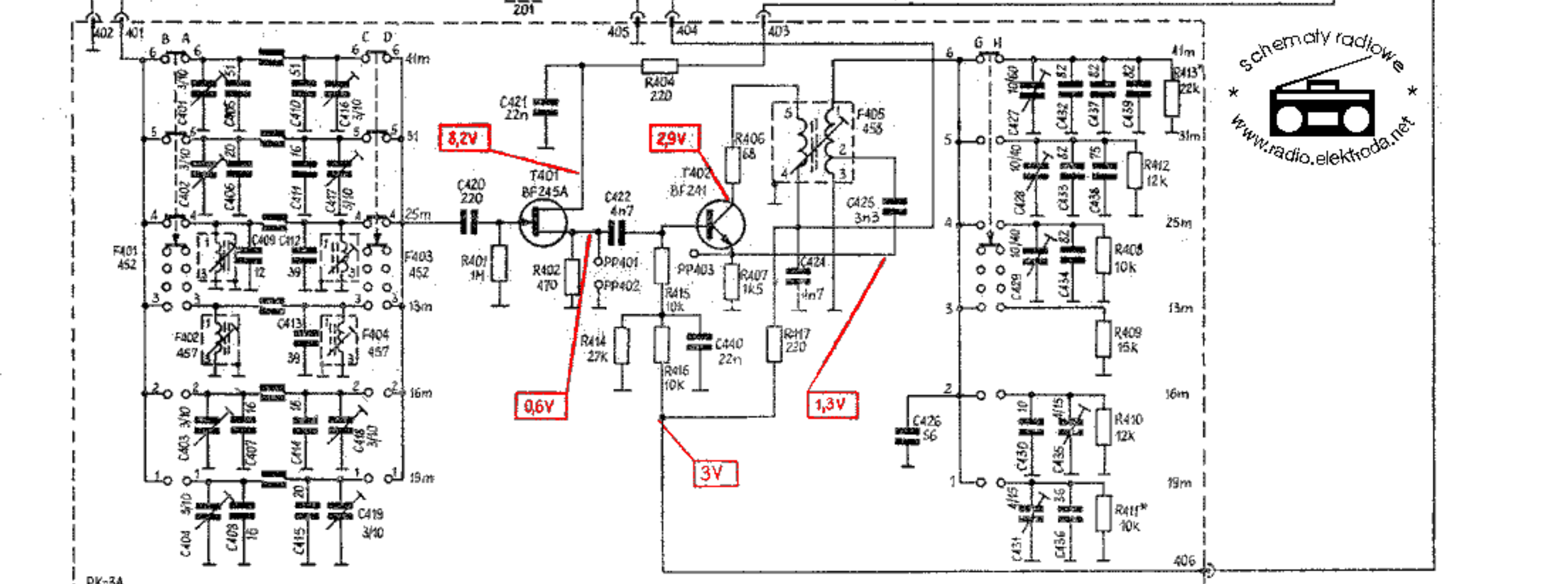
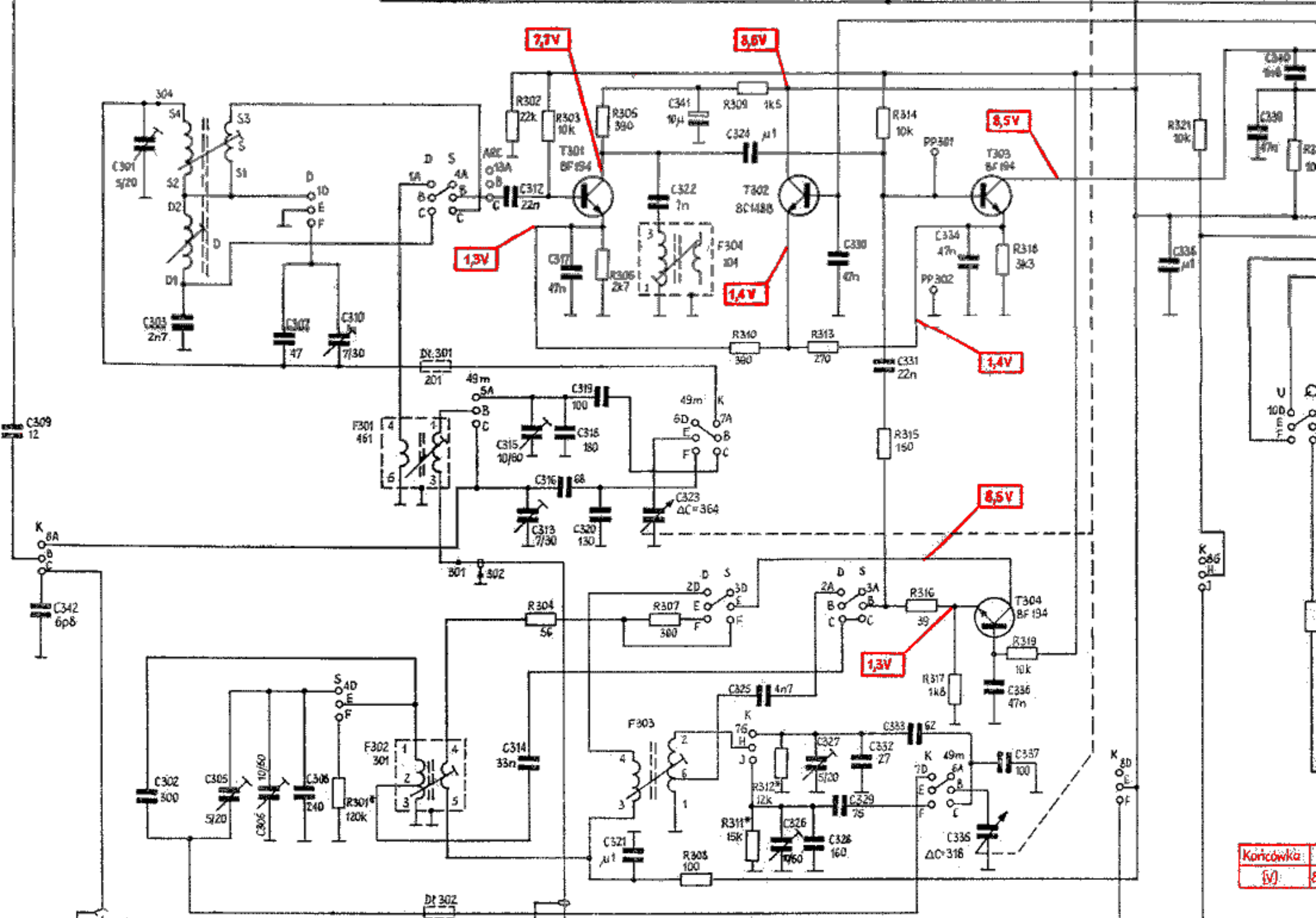
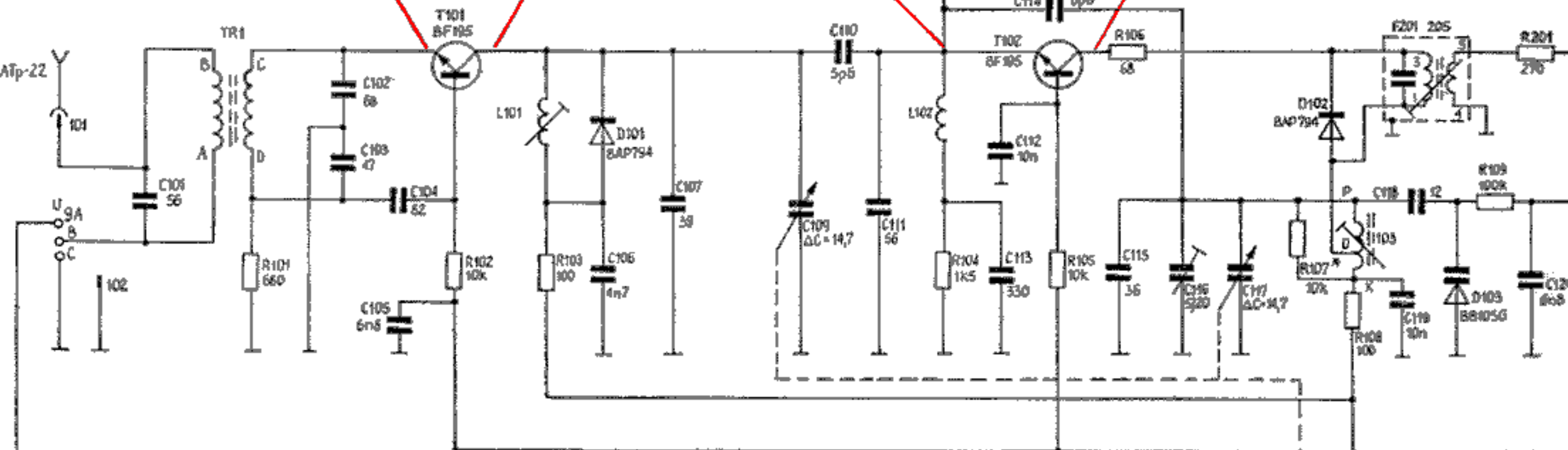


# Sabina R-610

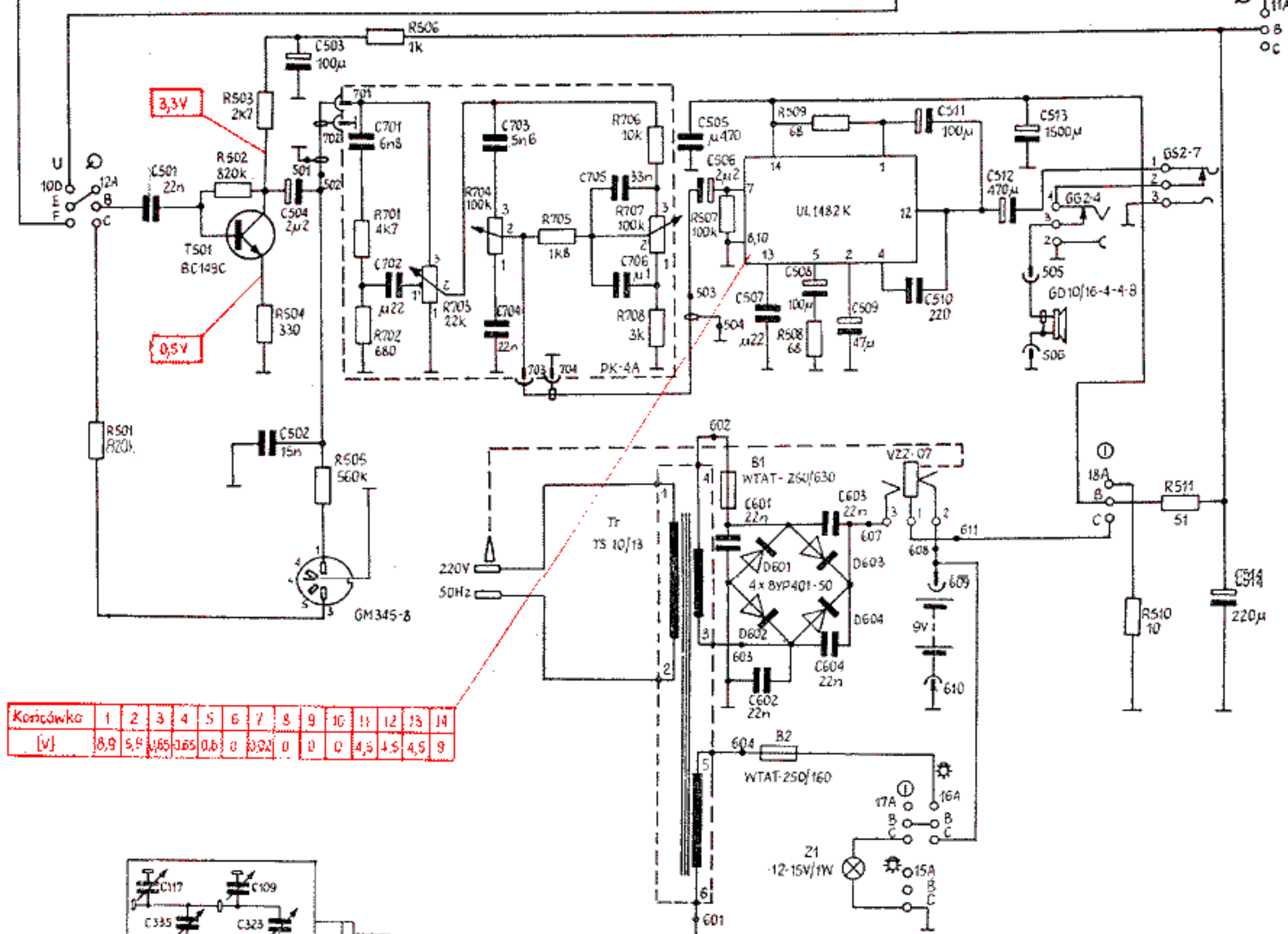
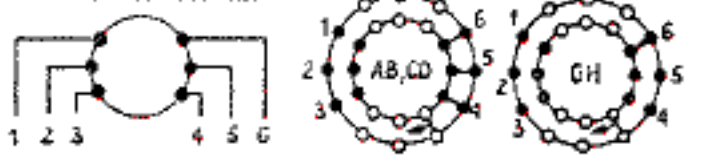
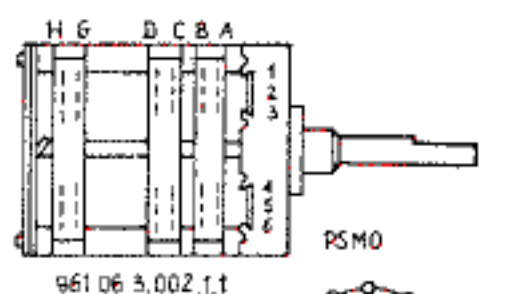
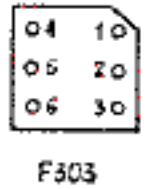
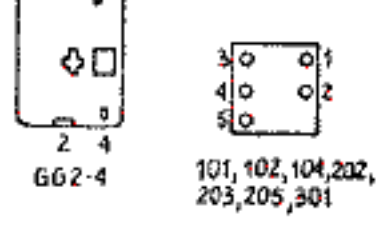
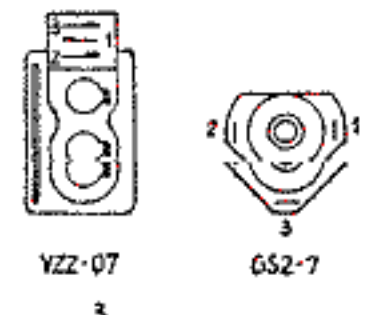
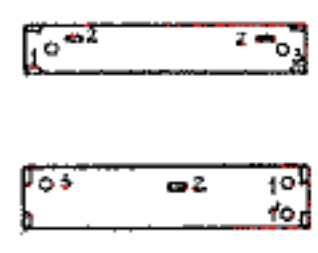
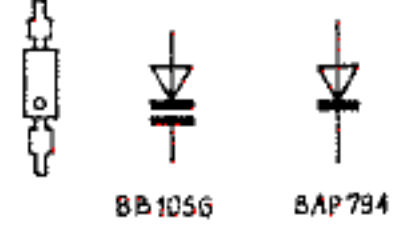
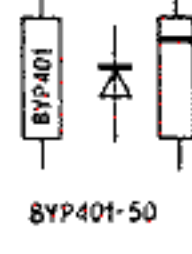
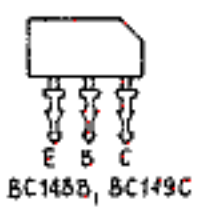
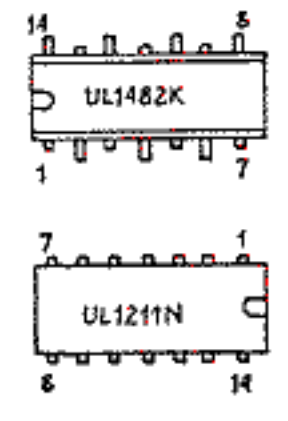
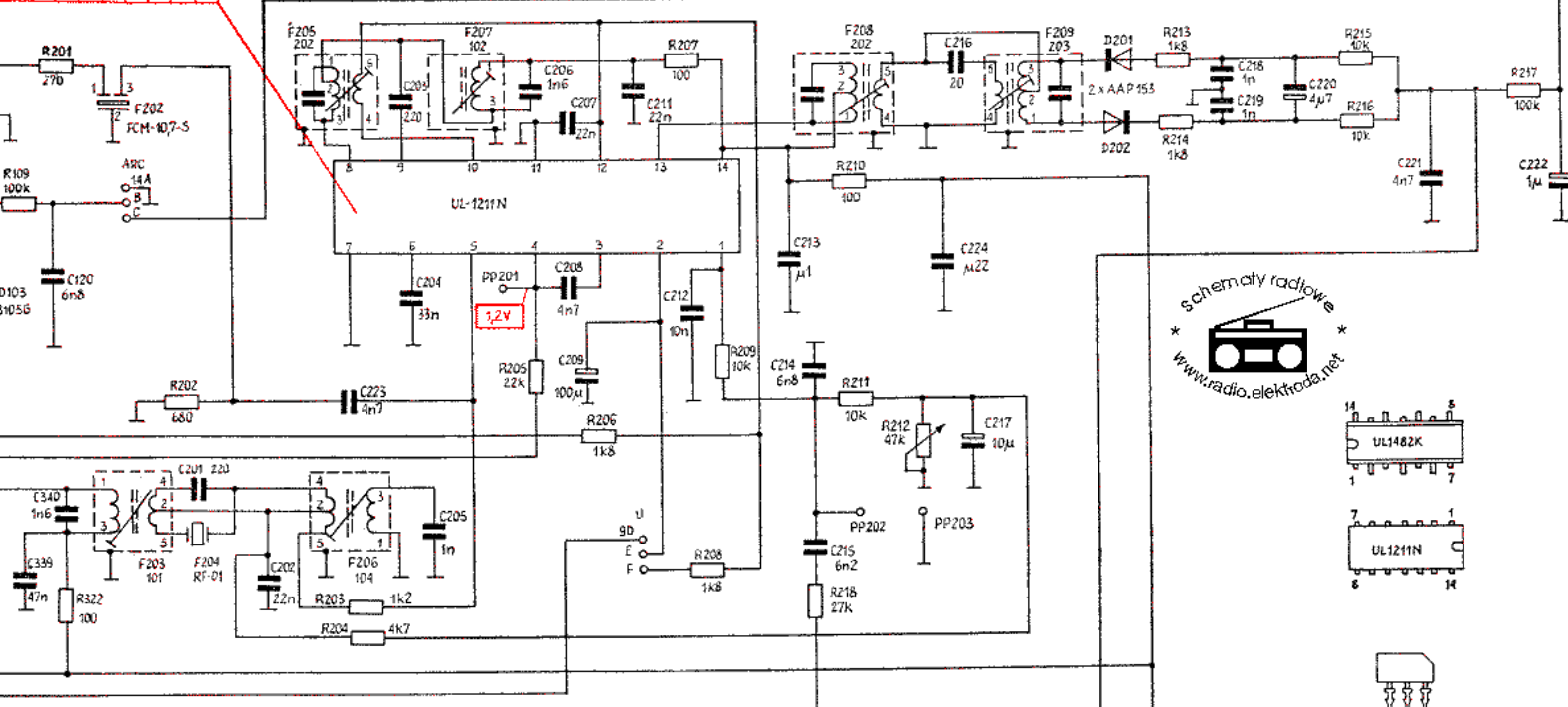
Koncówka	1	2	3	4	5	6	7	8
[V] AM	2,6	3,1	0,7	1,2	1,3	0,6	0	8,0
[V] FM	2,6	3,1	0,7	1,2	1,3	0,6	0	7,6



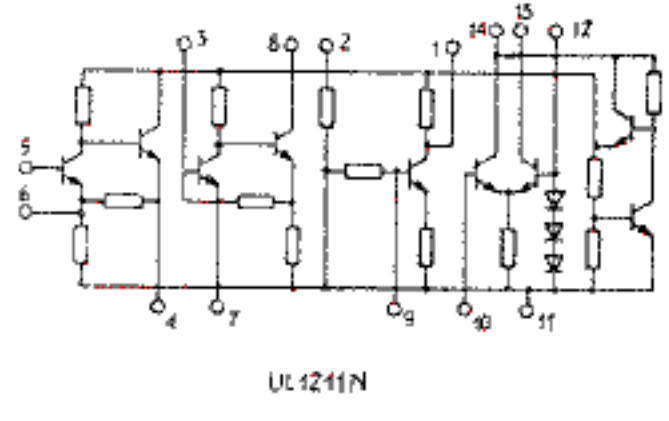
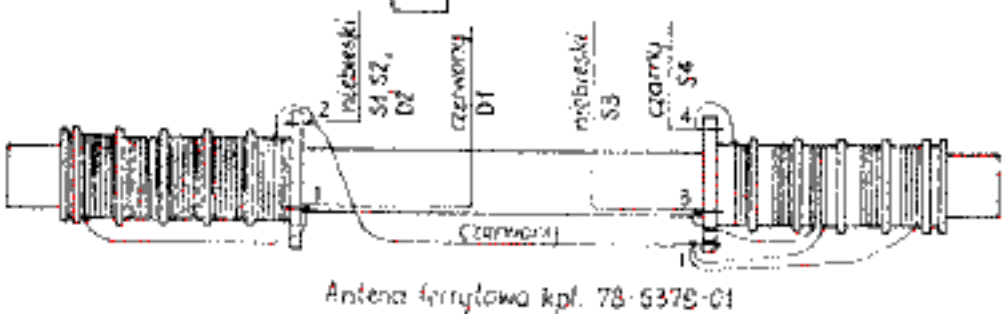
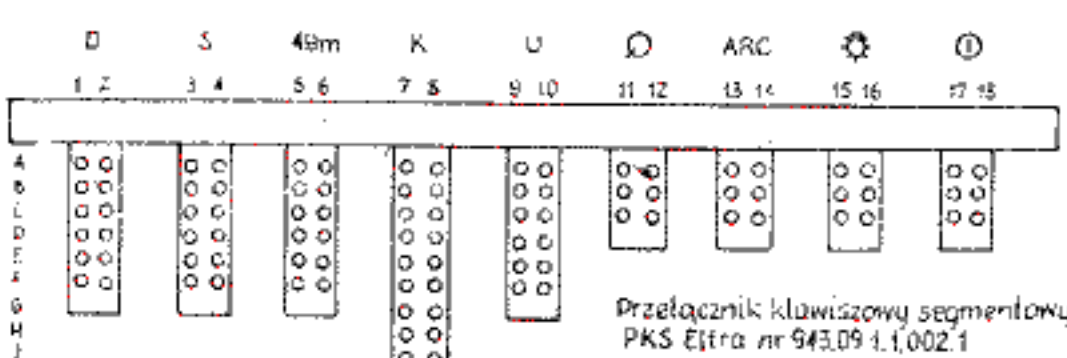
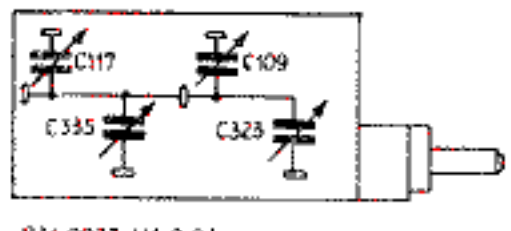
schematy radiowe  
www.radio.elektroda.net



5	7	8	9	10	11	12	13	14
0,6	0,8	0,7	0	0	0	0,8	0,9	
0,6	0,7	0,7	2,1	0	2,1	7,7	7,7	



Koncówka	1	2	3	4	5	6	7	8	9	10	11	12	13	14
[V]	0,9	5,9	0,65	0,65	0,6	0	0,32	0	0	0	4,5	4,5	4,5	9



# Sabina R-610