

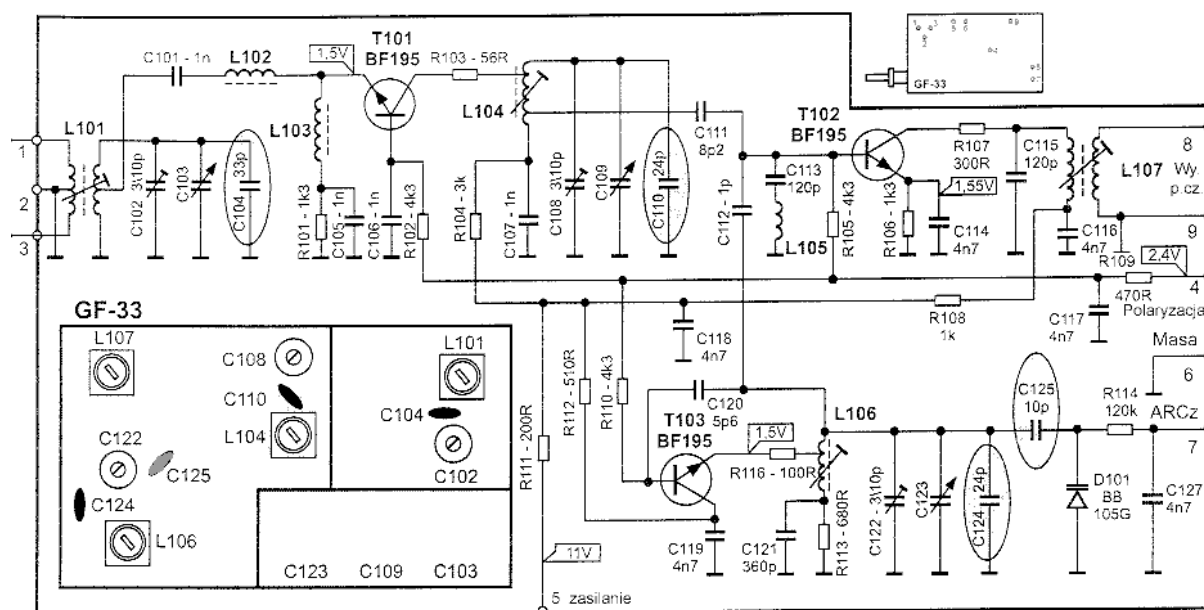
Przestrzajanie głowicy UKF w tunerze Faust AS-205, 206, 211

Głowica UKF tunerów Faust produkcji ZR Diora wykonana jest jako oddzielny podzespół w metalowym ekranie. Demontaż głowicy jest dość kłopotliwy dlatego korzystając z tego opisu można ją przestroić bez wyciągania. Dostęp do elementów uzyskuje się po ściągnięciu metalowej przykrywki. Należy usunąć kondensatory: C 110, C 124 i C 104 (zaznaczone na rysunku). Dodatkowo kondensator C 125 zastępujemy kondensatorem 3,3pF.

W czasie przestrojania trzeba zablokować ARCz, zwiernając rezystor R17 (w AS-211 – R24) wpięty między 7 i 10 pin. US1.

Na początku trzeba sprawdzić pokrycie pasma, dostrajając heterodyny dla stacji występujących na skrajnych pozycjach. Trymerem C 112 dostrajamy górną częstotliwość pasma UKF na 118,7 MHz, a cewka L 106 stroimy dolną częstotliwość na 98,2 MHz.

Gdy zakres strojenia pokrywa całe pasmo można przystąpić do strojenia obwodów wejściowych. Stroimy na maksimum sygnału dla stacji z górnego krańca skali, trymerami: C 108 i C 102, a dla stacji z dolnego krańca skali cewkami: L104 i L 101. Czynnosc dostrajania należy wielokrotnie powtórzyć dla uzyskania równomiernego wzmocnienia w całym zakresie.



reklama:

Serwis Tv Wrocław

www.serwis-tv.com