

## Przestrojanie głowicy UKF w odbiorniku radiowym Snieżnik R502

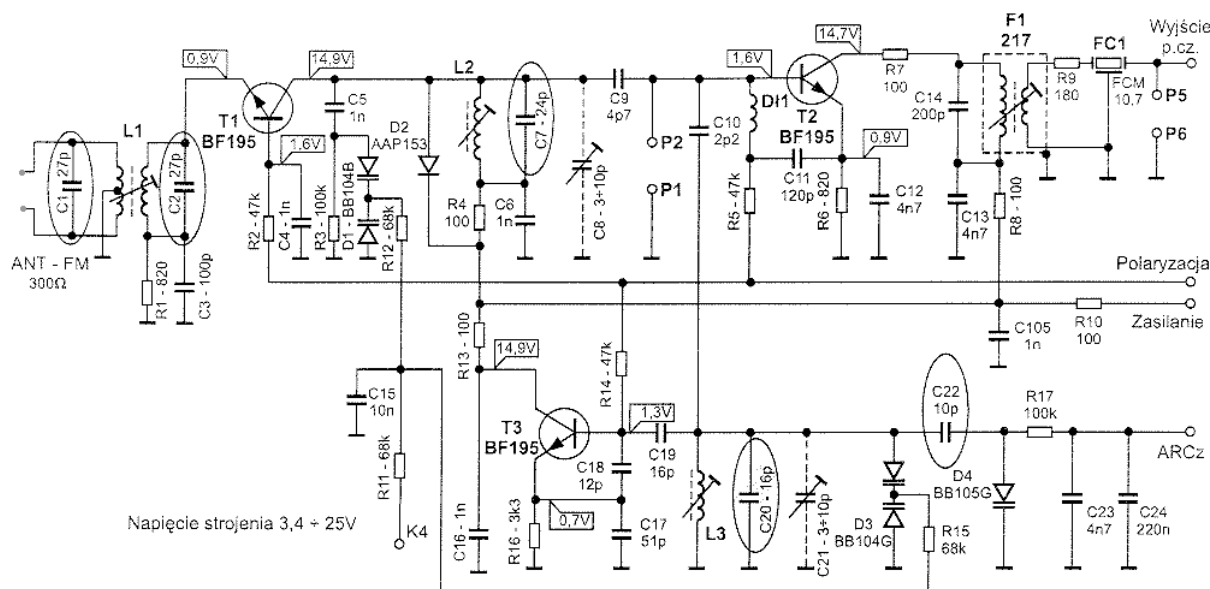
Głowica UKF zamontowana jest bezpośrednio na płycie głównej, bez ekranu. Przed strojeniem należy wymienić kondensatory: **C1**, **C2**, **C20**, **C22** i **C7**, zaznaczone na schemacie oraz dodatkowo zamontować trymer **C21** (3-10pF) w puste miejsce na płycie.

Zamiast kondensatora **C7** można również dać trymer **C8** (3-10pF)

kondensator:	C1	C2	C20	C22	C7
OIRT	27pF	27pF	16pF	10pF	24pF
CCIR	15pF	15pF	-	3,3pF	5,6pF

Przestrojenie z standardu OIRT na CCIR rozpoczynamy od sprawdzenia zakresu regulacji napięcia warikapowego na punkcie pomiarowym K-4. (3,5V – 25 V) Ewentualnie dostrajamy górny zakres napięcia potencjometrem na agregacie pojemnościowym a dolny potencjometrem **R23** na tym agregacie. W przypadku programatora górny: **R608**, a dolny: **R607**.

Na początku trzeba sprawdzić pokrycie pasma, dostrajając heterodyny dla stacji występujących na skrajnych pozycjach. Trymerem **C21** dostrajamy górną częstotliwość pasma UKF na 118,7 MHz, a cewkę **L3** stroimy dolną częstotliwość na 98,2 MHz. Gdy zakres strojenia pokrywa całe pasmo można przystąpić do strojenia obwodów wejściowych. Cewka **L2** ustawiamy maksimum wzmocnienia dla stacji znajdującej się w środkowej części zakresu. Gdy zamiast kondensatora **C7** zastosowano trymer **C8** to stroimy trymerem **C8** na maksimum wzmocnienia dla stacji znajdującej się w górnej części skali, a cewka **L2** stacje w skrajnym dolnym zakresie. Dostrajanie obwodów wejściowych trzeba powtórzyć kilkakrotnie dla uzyskania maksymalnego i równego wzmocnienia na krancach skali.



reklama:

Serwis Tv Wrocław  
[www.serwis-tv.com](http://www.serwis-tv.com)