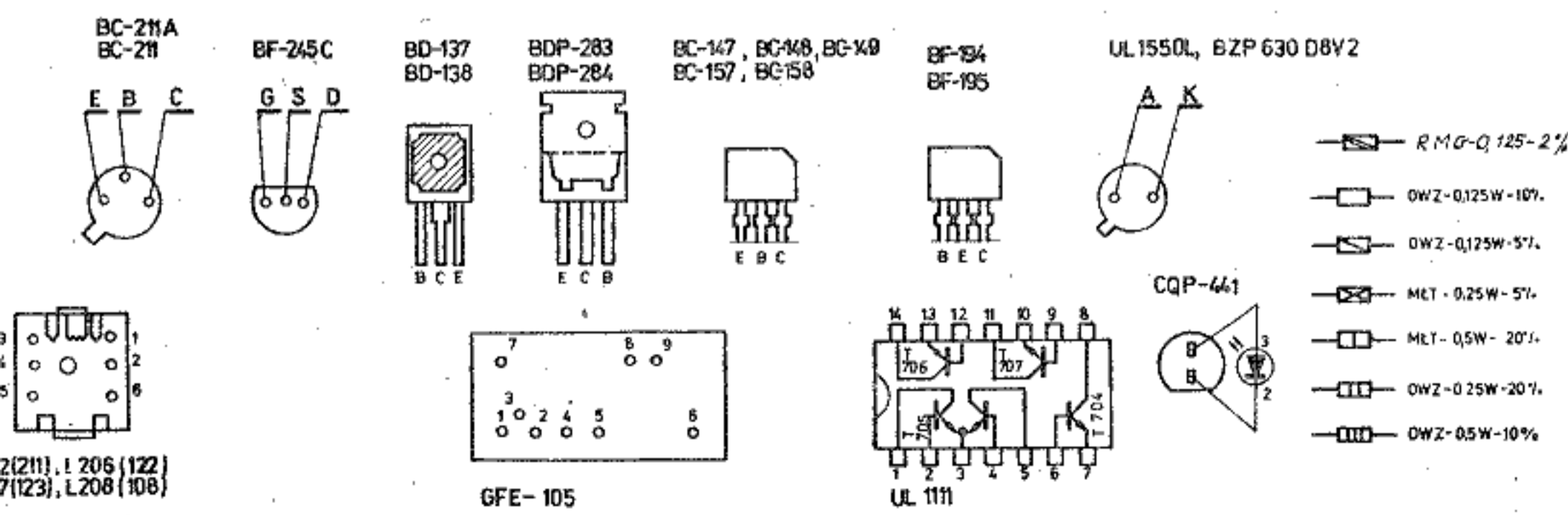


**ZODIAK
DSS-401
DSS-402**



Zakres częstotliwości:
 DŁ 150kHz ÷ 285kHz
 SR 525kHz ÷ 1605kHz
 KRI 5,95MHz ÷ 9,775MHz
 KR II 11,7MHz ÷ 15,45MHz
 UKF 65,5MHz ÷ 74MHz

Częstotliwość strojenia obwodów wejściowych AM:
 DŁ 160kHz ÷ 280kHz
 SR 560kHz ÷ 1500kHz
 KRI 6,075MHz ÷ 9,638MHz
 KR II 11,8MHz ÷ 15,275MHz
 UKF 65MHz ÷ 74,5MHz

Częstotliwość pośrednia:
 FM ÷ 10,7MHz
 AM ÷ 465kHz

ZMIANY ZASTRZEŻONE