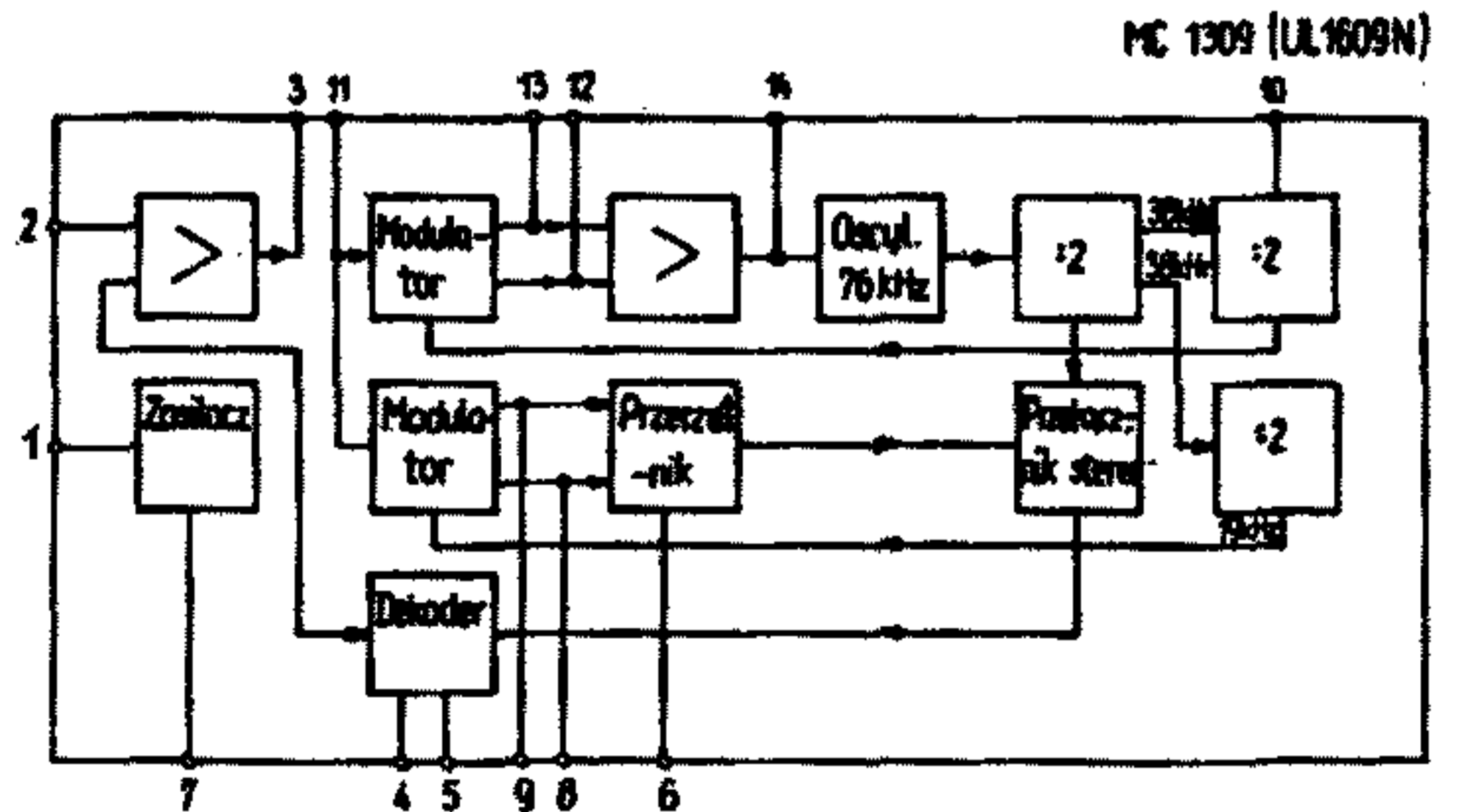
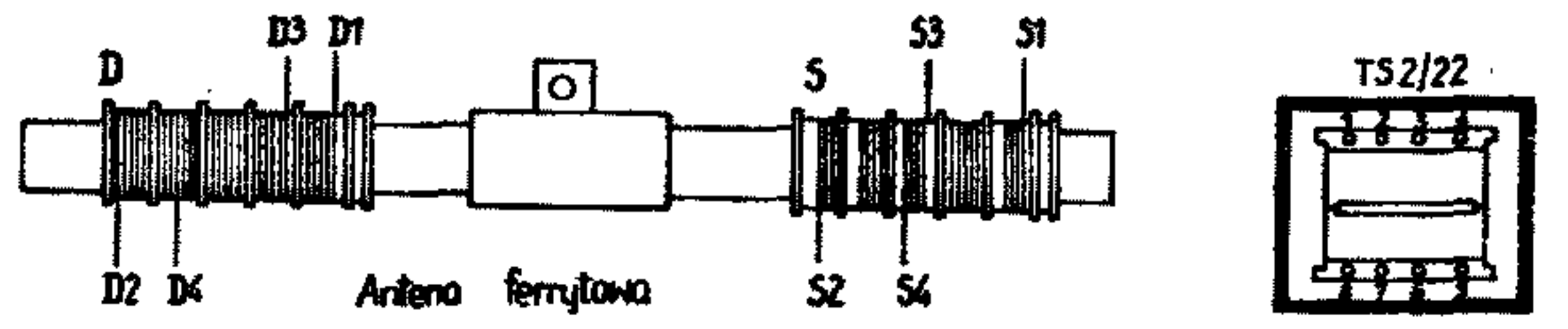
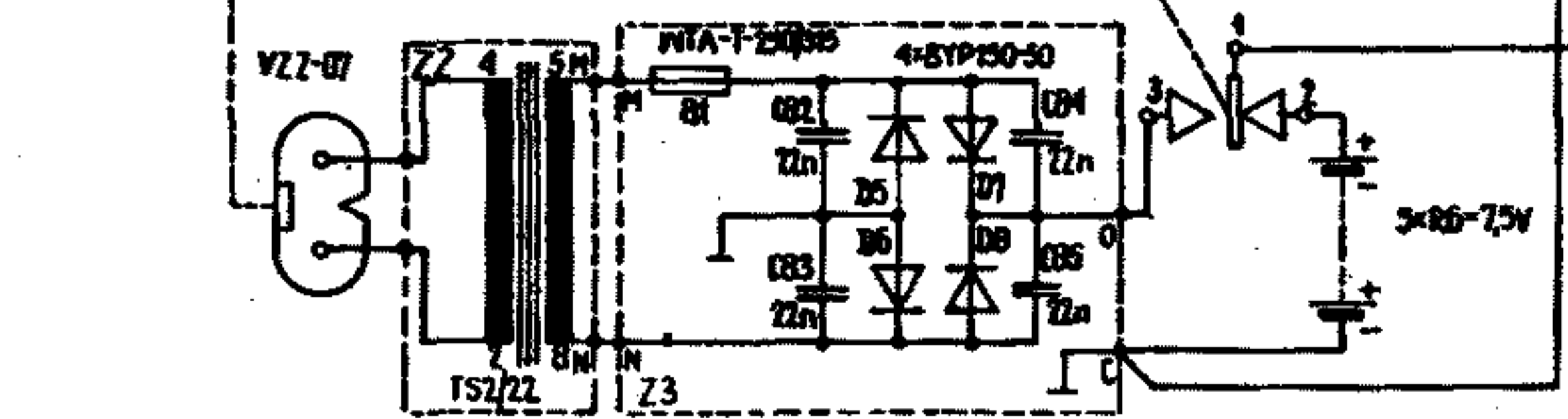


Koncówka	1	2	3	4,5	6	8	9,10	11,12,13	14	
Napięcie, V	6,7	2,6	3,4	4,4	6,3	2,3	1,8	1,7	1,8	2,3

Koncówka	1	2	4	5	7	12,13	16	Układ scalony
Napięcie, V	7,5	5,0	0,65	0,55	0,02	3,75	7,5	U3
	Włączanie słuchawki, napięcia i w.							U4

Koncówka	1	2	3	4,5	6	7	8	9	10	12	13	14,15,16
Napięcie, V	AM: 6,7	1,3	6,7	1,3	6,1	6,7	0,7	1,9	6,7	0,9	0,9	6,2
	FM: 5,9											
	0	6,4	0	5,9	6,5	0	2,9	6,5	6,5	6,4	5,5	



Zosia R-614